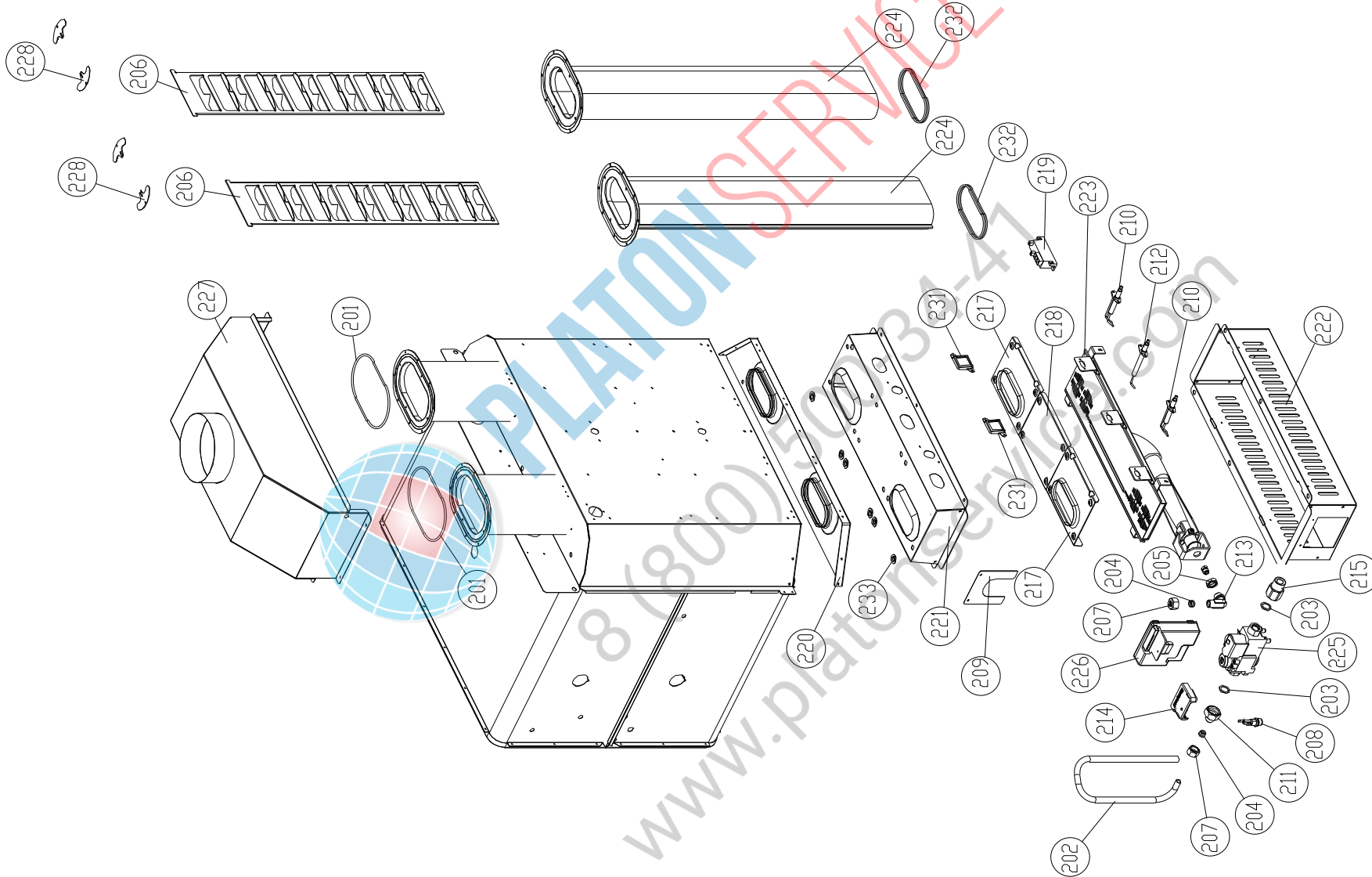


### LEGEND - LEGENDA

1	OB1010A1	56	GN1055A0
2	OB1015A2	57	GN1065A1
3	OB1020A1	58	GRL1040A1
4	OB1025A0	60	MG1000A0
5	OD1010A2	61	MN121A
6	OD1055A3	62	PD061A
7	OD1065A0	63	PE1010B1
8	OD1066A0	64	PE102
9	OD1075A2	65	PE1050B1
10	OD1095A1	66	RC1035A0
11	OE1015A8	67	RC1000B0
12	OF1005C1	68	RC1135A0
13	OG1010B0	70	RC540
14	OG1045D0	71	TB008
17	2H032	72	TB1005A0
18	QH2005A0	73	VE1135A0
19	OH1020A0	74	TR1000A3
20	OH1021A0	75	TR1005A2
21	OH1450A0	76	TR255B
22	OH1050A2	77	VE1005A1
24	OH1100A3	78	VE1010A0
25	OH1115B0	79	VE1015A1
26	OH1120B1	80	VE1020A0
27	OH1125A1	81	VE1030A1
28	OH1140A2	82	VE161
29	OH1155A0	83	VE162
30	OH1245A4	84	VE167
31	OH1300A1	85	VE169
32	OH1315D0	86	VE174
33	QH1335A0	87	VE177
34	OH1505A0	88	VE221
35	OH1565A0	90	VI1030A2
36	OH1650A0	91	VI1235A0
37	OM1000A2	92	VI1245A0
38	2H070	93	VI1515A1
39	2H072	94	VI524
40	CE1000C0	95	VM1005A0
41	CE1005B0	96	VM250
42	CE116	97	VN1000B0
43	CR045	98	VN1030A1
44	CR046	99	VT1005A0
45	ED1070A0	100	VT1007A0
46	EL1055A0		
47	EL1125A0		
48	EL1160A0		
49	GN006A		
50	GN100		
51	GN1000B0		
52	GN1010A0		
53	GN102		
54	GN1140A0		
55	GN1045A0		

# MOD: XG613G

## EXPLODED VIEW DISEGNO



### LEGEND LEGENDA

201	LV1085A0
202	ON1085A0
203	VI1130A0
204	RC1013A1
205	VI1140A0
206	ON1020B0
207	RC1012A1
208	VE301
209	ON1040A2
210	BR1010B1
211	RC1011A1
212	BR1015A0
213	RC1075A0
214	VE1060A0
215	RC1045A1
216	ON1050A0
217	ON1060B1
218	ON1095B0
219	VE1065A0
220	ON1000A2
221	ON1025D1
222	ON1030C1
223	BR1000D0
224	ON1070B0
225	EL1080A0
226	VE1055A0
227	ON1045B1
231	BR1135A0

## DESCRIZIONE CODICI

1	0B1010A1	LISTELLO SUP/INF PORTA INOX SERIE XB
2	0B1015A2	PORTA INTERNA INOX XB603
3	0B1020A1	COLONNINA LAT. DX INOX XB603
4	0B1025A0	COLONNINA LAT. SX INOX XB603
5	0D1010A2	PROFILO SUP. INOX FACCIATA MUFFOLA XB803
6	0D1055A3	COPERCHIO INOX SERIE XG
7	0D1065A0	FIANCO SX INOX XG613
8	0D1066A0	FIANCO DX INOX XG613
9	0D1075A2	SUPPORTO FRONTALE INF. MUFFOLA XG
10	0D1095A1	CRUSCOTTO COPRI FACCIATA INFERIORE SERIE XG
11	0E1015A8	FONDO ESTERNO INOX SERIE XG
12	0F1005C1	SCHIENA INOX XB603/G - XG613/G
13	0G1010B0	CARTER ARIA INOX SERIE 600 - GAS
14	0G1045D0	DIST. CARTER ARIA INOX STAND SERIE XG
17	2H032	LAMIERA FERMA PORTA FREDDA LAVATO
18	0H2005A0	PROFILO SOSTEGNO MOTORE XB603/803
19	0H1020A0	STAFFA SUP. SUPPORTO PORTA
20	0H1021A0	STAFFA INFERIORE SUP. PORTA
21	0H1450A0	ANGOLO FACCIATA MUFFOLA INOX XB-XV-XG L.M.
22	0H1050A2	TUBO VENTURI D-EST=30 SP=1 INOX XB-XV-XG
24	0H1100A3	PROF. SALVA GOCCIA INOX SERIE XB
25	0H1115B0	STAFFA DI FISSAGGIO BRUCIATORE-MUFFOLA SERI
26	0H1120B1	STAFFA DI FISSAGGIO BRUCIATORE-FONDO EST. SE
27	0H1125A1	STAFFA SOSTEGNO MUFFOLA SERIE XG
28	0H1140A2	CONTROSTAFFA PORTA XB-XG-XV
29	0H1155A0	TUBO SCARICO INOX ø30x1.5 SERIE XG
30	0H1245A4	PROTEZIONE COMPONENTI ELETTRICI SERIE XG
31	0H1300A1	CAMINO FUMI D-EST=30 SP=1 INOX XG
32	0H1315D0	LAMIERA PORTA COMPONENTI SERIE XG
33	0H1335A0	COPERTURA ESTETICA INTERRUPTORE DI TIRAGGIO
34	0H1505A0	TUBO ESTERNO UMIDITA' SERIE XG
35	0H1565A0	TUBO EST. UM. SV= 610 XG
36	0H1650A0	TUBO COPRI BULBO TERMOSTATO DI SIC
37	0M1000A2	CASSETTO RACCOGLI GOCCE
38	2H070	PROFILO FERMA TUBO UMIDITA' LAVATO
39	2H072	OMEGA DOPPIO FERMATUBO UM. XV401/501/XG410
40	CE1000C0	CAVO COLL. SCHEDA POT-CONTR 4 FILI VERS. 2003
41	CE1005B0	CAVO COLLEG. SCHEDA-CONNETT. DB9F RS232 VER
42	CE116	CAVO 3x1.5 H07RN-F MT1.5+K1/3+SCHUK
43	CR045	CERN.DX INOX XV-XL-XB
44	CR046	CERN.SX INOX XV-XL-XB
45	ED1070A0	ETICHETTA UNOX ELLISSE 78x33 ARGENTO CON BO
46	EL1055A0	RIDUZIONE J.G. DA D=10 A D=8 PM201008E
47	EL1125A0	PASSAPARETE Ø8
48	EL1160A0	ELETTRO DOPPIA ATT. J.GUEST INCORPORATO CON R
49	GN006A	GUARN. PORTA FREDDA A BAND. PTFE CAR/CARB Sp
50	GN100	PROFILO PORTA SIL NERO P346 XT
51	GN1000B0	GUARNIZIONE NERA 50 SHORE FORNI XB-XG-XV
52	GN1010A0	GUAR. PTFE+CARB NUOVO SCARICO ø42x28,5x2
53	GN102	PROFILO PORTA SIL NERO C121 XT
54	GN1140A0	GUARNIZIONE PORTAMOTORE STAMP. ALBERO MOT
55	GN1045A0	GUARN. ANTIVIBR. CAMINO-SCARICO ø131-øø39,9-SP=

56	GN1055A0	OR 46x2 VMQ 70 ROSSO
57	GN1065A1	GUARNIZIONE PORTALAMPADA DE=53.2 DI=44.2 SP=
58	GRL1040A	GRIGLIA LAT. DX/SX INOX 7TG GN
60	MG1000A	NUOVA MANIGLIA STANDARD
61	MN121A	MANOPOLA CON INDICE NON SERIGRAFATO '04
62	PD061A	PIEDINO M10 D=35 H=20 NERO OPACO
63	PE1010B1	SCHEDA DI POTENZA LINEA PROFESSIONAL VER. 20
64	PE102	SUPPORTO PER SCHEDA 24POT98
65	PE1050B1	CONTROLLO VERTICALE COMPLETO GASTRONOMIA
66	RC1035A0	PERNO FILETTATO SUP. PORTA XB-XV-XG
67	RC1000B0	BOCCOLA INOX SUPP. VETRO STANDAR
68	RC1135A0	RACC. PORTA GIRANTE CON TUBO 0H1775A0 SALDATI
70	RC540	BOCCOLA BRONZO STAFFE SUPP. PORTA XV501
71	TB008	TUBO PE 7,93x4,75 TRASPARENTE
72	TB1005A0	TUBO SIL. NERO 27x17 55/65 Sh
73	VE1135A0	ATTUATORE VENTURI 220V 50/60 Hz SERIE 2
74	TR1000A3	SONDA AL CUORE MANICO LISCIO
75	TR1005A2	SONDA DI TEMP. CON PASSAPARETE DOPPIA SALD
76	TR255B	TERMOSTATO SIC.+UNIPOL. 330°C. Ty95H L=1300mm
77	VE1005A1	LAMPADA ALOGENA 40W 230V
78	VE1010A0	VETRO PORTALAMPADA VAPORE BOROSILICATO
79	VE1015A1	PORTA LAMPADA SERIE 2 PER LAMPADA ALOGENA
80	VE1020A0	MICROINTERRUTTORE PORTA MAGNETICO
81	VE1030A1	CALAMITA D=22,9mm PER MICROPORTA
82	VE161	SUPPORTO D16 ELLITTICO NERO PAST
83	VE162	SUPPORTO LAMPADA INTERNO
84	VE167	GEMMA VERDE FIAMMA ORO
85	VE169	PULSANTE UNIPOLARE NA
86	VE174	TASTO ARGENTO OPACO FIAMMA ORO
87	VE177	LUCE SPIA FLUORO STD 230V
88	VE221	CONDENSICAR PRL 5uF 450V FASTON
90	VI1030A2	TAPPO FRESATO PER NUOVO SCARICO
91	VI1235A0	RONDELLA PIANA 50x28x4 INOX
92	VI1245A0	DADO 3/4" H=10 INOX FISSAGGIO PORTA GIRANTE
93	VI1515A1	SUPPORTO SONDA AL CUORE CON CAVA PER FIO I
94	VI524	RONDELLA 6x24x2 INOX
95	VM1005A0	COPRITESTA ROTONDO ABS NERO 40x2
96	VM250	MORSETT. A PETTINE
97	VN1000B0	MOTORE COND. 5uF 200W ALB. M8 CONN. 5 POLI
98	VN1030A1	VENTOLA D=196 H=81 38 PALE INOX DADO M8
99	VT1005A0	VETRO INT. 764x624x6 TFL XB603-G
100	VT1007A0	VETRO EST. SER. GRIGIO 730x623x4 BETFL XB603G

## DESCRIPTION

1	0B1010A1	STAINLESS STEEL UPPER/LOWER DOOR LISTEL SER
2	0B1015A2	
3	0B1020A1	
4	0B1025A0	
5	0D1010A2	
6	0D1055A3	
7	0D1065A0	
8	0D1066A0	
9	0D1075A2	
10	0D1095A1	
11	0E1015A8	
12	0F1005C1	
13	0G1010B0	STAINLESS STEEL FAN GUARD SERIE 600 - GAS
14	0G1045D0	
17	2H032	WASHED METAL HOLDER FOR COOL DOOR
18	0H2005A0	MOTOR SUPPORT PROFILE XB603/803
19	0H1020A0	UPPER BRACKET TO HOLD THE DOOR
20	0H1021A0	LOWER BRACKET TO HOLD THE DOOR
21	0H1450A0	
22	0H1050A2	
24	0H1100A3	
25	0H1115B0	
26	0H1120B1	
27	0H1125A1	
28	0H1140A2	DOOR COUNTERSTIRRUP XB-XG-XV
29	0H1155A0	
30	0H1245A4	
31	0H1300A1	
32	0H1315D0	
33	0H1335A0	COVER FOR PIPES TERMINALS OF GAS OVENS
34	0H1505A0	
35	0H1565A0	
36	0H1650A0	
37	0M1000A2	DRIP TRAY
38	2H070	WASHED PROFILE TO HOLD HUMIDITY TUBE
39	2H072	ENG-OMEGA DOPPIO FERMATUBO UM. XV401/501/XG
40	CE1000C0	CONNECTION CABLE POWER - CONTROL CARD 4 WI
41	CE1005B0	CONNECTION CABLE CONTROL-CONNETT. DB9F RS 2
42	CE116	EL. CABLE 3x1.5 H07RN-F MT1.5+K1/3+SCHUKO
43	CR045	
44	CR046	
45	ED1070A0	UNOX ELLIPTICAL STICKER 78x33-SILVER WITH EXTE
46	EL1055A0	J.G. REDUCTION FROM D=10 TO D=8 PM201008E
47	EL1125A0	WALL PASSING SEAL Ø8
48	EL1160A0	WATER DOUBLE ELECTROVALVE + J.G. CONN. INCL.
49	GN006A	COLD DOOR SEAL PTFE CAR/CARB Thickness=1mm
50	GN100	DOOR BLACK SEAL P346 XT
51	GN1000B0	BLACK DOOR SEAL 50 SHORE OVENS XB-XG-XV
52	GN1010A0	SEAL PTFE+CARB NEW DRAIN ø42x28,5x2
53	GN102	BLACK SILICON DOOR PROFILE C121 XT
54	GN1140A0	MOTOR GASKET
55	GN1045A0	

56	GN1055A0	OR 46x2 VMQ 70 RED
57	GN1065A1	
58	GRL1040A	STAINLESS STEEL RIGHT/LEFT LATERAL SUPPORT 7
60	MG1000A	NEW STANDARD HANDLE
61	MN121A	KNOB WITH NON SERIGRAPHIED INDEX '04
62	PD061A	SMALL FOOT M10 D=35 H=20 BLACK OPAQUE
63	PE1010B1	PROFESSIONAL POWER CARD VER. 2003.NET
64	PE102	SUPPORT FOR CARD 24POT98
65	PE1050B1	COMPLETE VERTICAL CONTROL GASTRONOMY
66	RC1035A0	
67	RC1000B0	STAINLESS STEEL UPPER BUSHING FOR GLASS
68	RC1135A0	
70	RC540	BRONZE BUSHING FOR STIRRUP TO HOLD DOOR XV
71	TB008	TRANSPARENT TUBE PE 7,93x4,75
72	TB1005A0	BLACK SILICONE PIPE 27x17 55/65 Sh
73	VE1135A0	
74	TR1000A3	CORE TEMPERATURE CONTROL PROBE WITH SMOO
75	TR1005A2	TEMPERATE PROBE WITH WALL PASSING NUT-DOUB
76	TR255B	SAFETY THERMOSTAT+UNIPOL. 330°C Ty95H L=1300
77	VE1005A1	HALOGEN LAMP 40W
78	VE1010A0	BOROSILICATE LIGHT BULB GLASS COVER
79	VE1015A1	
80	VE1020A0	MAGNETIC DOOR MICROSWITCH
81	VE1030A1	MAGNET FOR DOOR MICROSWITCH D=22,9mm
82	VE161	BLACK ELLIPTICAL SUPPORT D16
83	VE162	INTERNAL PILOT LAMP SUPPORT
84	VE167	GREEN PILOT LIGHT W/ GOLD FLAME
85	VE169	UNIPOLAR NA PUSH BUTTON
86	VE174	SILVER OPAQUE KEY W/ GOLD FLAME
87	VE177	FLUORINE WARNING LIGHT STD 230V
88	VE221	ICAR CONDENSER PRL 5uF 450V FASTON
90	VI1030A2	MILLED LID FOR NEW DRAIN PIPE
91	VI1235A0	
92	VI1245A0	
93	VI1515A1	
94	VI524	STAINLESS STEEL WASHER 6x24x2
95	VM1005A0	ROUND HEAD COVER BLACK ABS 40x2
96	VM250	"COMB" TERMINAL BOARD BM 5251 1 B3-
97	VN1000B0	MOTOR COND. 5uF 200W ALB. M8 CONN. 5 TERMINALS
98	VN1030A1	
99	VT1005A0	INTERNAL GLASS 764x624x6 TFL XB603-G
100	VT1007A0	EXTERNAL GREY SER. GLASS 730x623x4 BETFL XB603



### DESCRIZIONE CODICI

201	LV1085A0	CORDA IN FIBRA DI VETRO TONDA Ø4
202	0N1085A0	TUBO ELETTROVALVOLA GAS - BRUCIATORE SERIE
203	VI1130A0	RONDELLA ALL.24x18x1,5 TENUTA GAS
204	RC1013A1	OGIVA BICONO Ø12
205	VI1140A0	DADO 3/8" GAS FEMM 22x7 OTTONE OT58
206	0N1020B0	TURBOLATORE COMPLETO XG613/G
207	RC1012A1	DADO FIL. M18x1.5 FEMM. -D12
208	VE301	PORTAFUSIBILE P3800 10A 250 V
209	0N1040A2	PARATIA CHIUSURA CAMERA COMBUSTIONE BRUCIA
210	BR1010B1	CANDELA DI ACCENSIONE SERIE XG
211	RC1011A1	RACCORDO DRIITTO FIL.3/4GAS FEMM - M18X1.5 MA
212	BR1015A0	CANDELA DI RILEVAZIONE ACCENSIONE SERIE XG
213	RC1075A0	RACC. A GOMITO M18x1.5 - 3/8 GAS OTTONE Ø12
214	VE1060A0	COPERCHIO PER VE1055A0
215	RC1045A1	RACC.DRIITTO OTT.FIL.3/4GAS FEMM.-3/4 GAS MAS.
216	0N1050A0	ALETTA COPRI FIAMMA POSTERIORE BRUCIATORE S
217	0N1060B1	SCUDO INTERMEDIO BRUCIATORE SERIE XG
218	0N1095B0	SCUDO CENTRALE BRUCIATORE SERIE XG
219	VE1065A0	ACCENDITORE H21/09/02/220V-50Hz
220	0N1000A2	TAPPO FONDO CONVOGLIATORE SERIE XG
221	0N1025D1	COPERCHIO SCATOLA PORTA BRUCIATORE XG
222	0N1030C1	SCATOLA INFERIORE BRUCIATORE SERIE XG
223	BR1000D0	BRUCIATORE ATMOSFERICO 3 CANDELE SERIE 2
224	0N1070B0	CANNA SCAMBIATORE XG613
225	EL1080A0	ELETTROVALVOLA GAS HLL
226	VE1055A0	CONTROLLO FIAMMA HLL 220-240V 50/60Hz
227	0N1045B1	INTERRUTTORE DI TIRAGGIO FUMI SERIE XG
231	BR1135A0	KIT VISIONE FIAMMA BRUCIATORE

### DESCRIPTION

201	LV1085A0	
202	0N1085A0	
203	VI1130A0	
204	RC1013A1	
205	VI1140A0	
206	0N1020B0	
207	RC1012A1	
208	VE301	FUSE HOLDER P3800 10A 250 V
209	0N1040A2	
210	BR1010B1	LIGHT-UP CANDLE SERIE XG
211	RC1011A1	
212	BR1015A0	START UP REVELATION CANDLE SERIE XG
213	RC1075A0	
214	VE1060A0	COVER FOR VE1055A0
215	RC1045A1	
216	0N1050A0	
217	0N1060B1	
218	0N1095B0	
219	VE1065A0	LIGHTER H21/09/02/220V-50Hz
220	0N1000A2	
221	0N1025D1	
222	0N1030C1	
223	BR1000D0	
224	0N1070B0	
225	EL1080A0	GAS ELECTROVALVE HLL
226	VE1055A0	FLAME CONTROL HLL 220-240V 50/60Hz
227	0N1045B1	
231	BR1135A0	